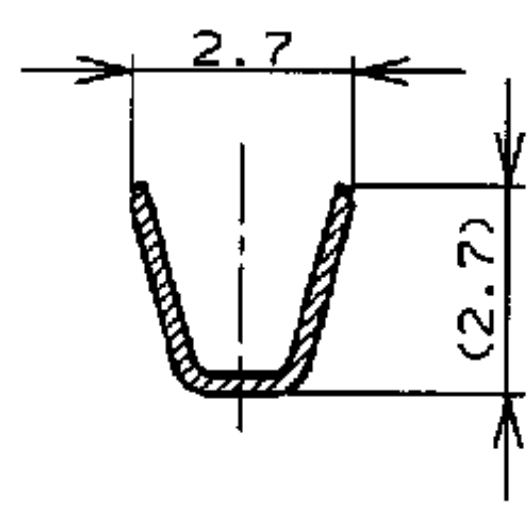
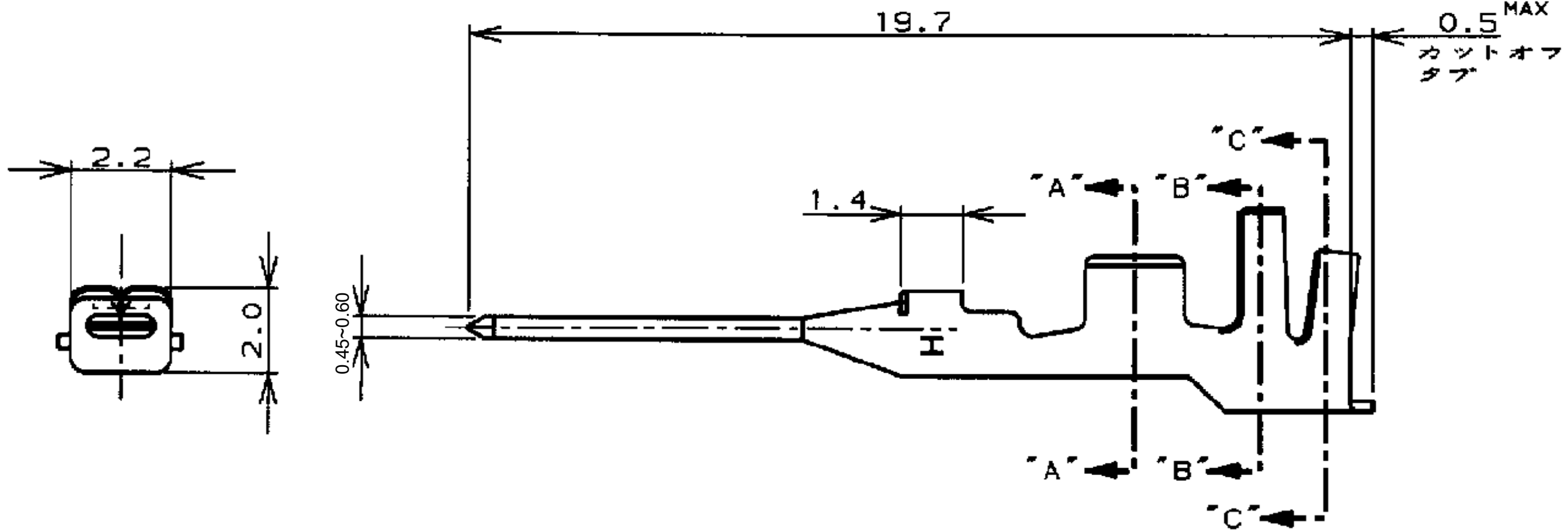
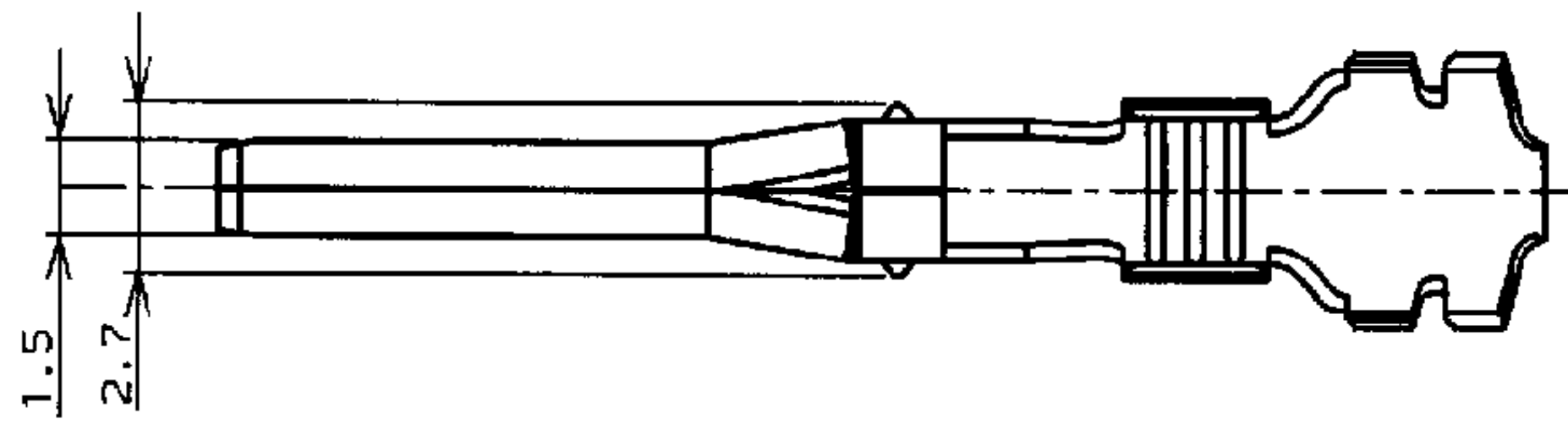
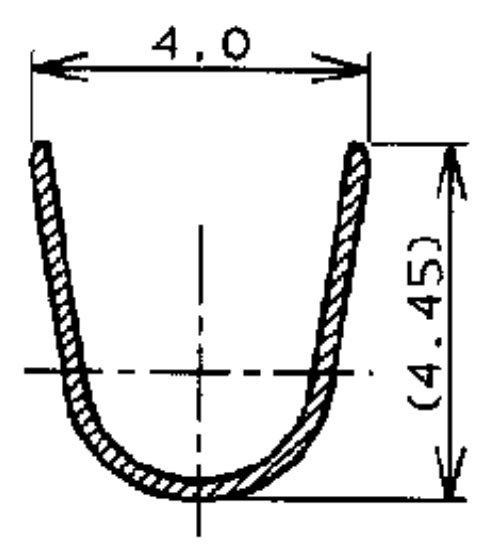


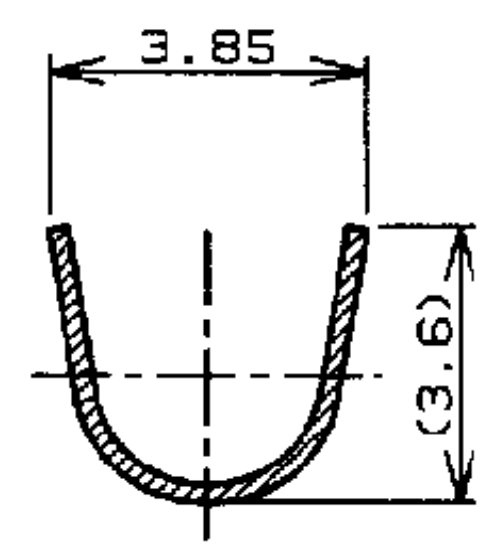
NUMBER C-177917
 METRIC
 三ヶ所 (3rd ANGLE PROJECTION)



断面 "A"- "A"
SECT



断面 "B"- "B"
SECT



断面 "C"- "C"
SECT

- 注;
1. 適用規格
 製品規格 : 108-5410
 取付適用規格 : 114-5175
 2. 取扱説明書 : 411-5638

- NOTES,
1. APPLICABLE SPEC
 PRODUCT SPEC: 108-5410
 APPLICATION SPEC: 114-5175
 2. INSTRUCTION SHEET: 411-5638

—	177917-3
179595-2	177917-2
179595-1	177917-1
ばら状端子型番 (LOOSE PIECE P/N)	型番 (P/N)



一般公差 (GENERAL TOLERANCE)		絶縁電線断面積 (WIRE RANGE)		被覆外径 (INSULATION DIA.)	
10以下, ±0.2 10を超え30以下, ±0.25 30を超え100以下, ±0.3 角 度, ±3°		0.51 - 1.38 mm ² (AWG#20-#16)		1.8 ~ 3.1 mmφ	
材料 (MATERIAL)		仕上 (FINISH)			
錫めつき済鋼合金 PRE-TIN, COPPER ALLOY		—			
尺度 (SCALE)	LOC	番号 (No.)	REV.	SHEET	
—	A J	C-177917	D	1 OF 1	
名称 (NAME) アンプ パワー ダブルロック コネクタ タブ コンタクト AMP POWER DOUBLE LOCK CONN. TAB CONT.					

単位: 概 DIMENSIONS IN MM. DO NOT SCALE PRINT

DR.	9. SEP. '93	DE.	9. SEP. '93
M. SUZUKI		M. SUZUKI	
CHK.	9. SEP. '93	APP.	9. SEP. '93
M. SHINDO		Y. KASHIWA	